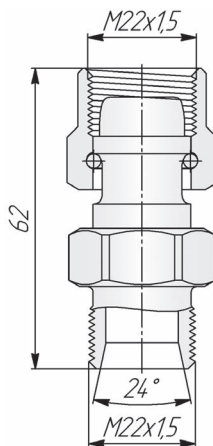


Гасители колебаний давления для дифференциальных манометрических приборов

Гасители предназначены для подавления пульсаций давления во внутренних рабочих полостях дифференциальных манометрических приборов типа ДМ, применяемых, например, при измерении расхода жидкости и газа диафрагменными расходомерами.

Гасители ГСК25Вд (Мс, Гз) -2Б2Г, ГСК250Вд (Мс, Гз)-2Б2Г, выполненные из нержавеющей стали, обеспечивают демпфирование колебаний перепада давления в показаниях прибора на 80...90 %. Постоянная времени измерительной цепи составляет 10... 30 с.

ГСК25Вд(Мс, Гз)-2Б2Г



ГСК250Вд(Мс, Гз)-2Б2Г

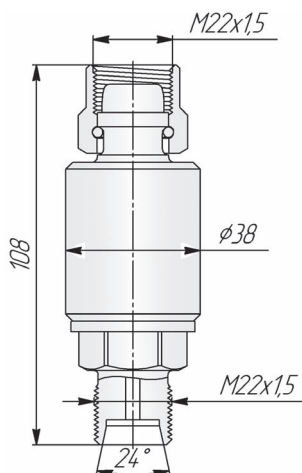
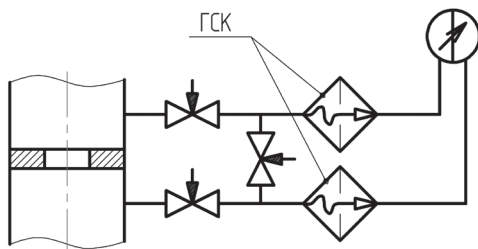


Схема установки гасителей в измерительную цепь дифференциального манометра:



Техническая характеристика:

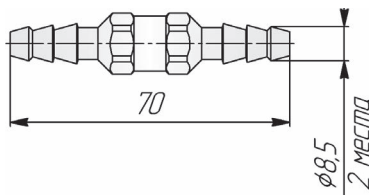
Наименование	ГСК25	ГСК250
Рабочее давление, МПа	2,5	25
Температура рабочей среды, °С *	для Вд: от плюс 5 до плюс 100; для Мс: от 0 до плюс 100; для Гз: от минус 10 до плюс 100	
Габаритные размеры DxL, мм, не более	30x61	38x105
Масса, кг, не более	0,2	0,4

* – температура рабочей среды указана для места подключения гасителя в измерительной цепи.

Гасители колебаний давления для мановакууметров

Гасители ГСК1Гз предназначены для демпфирования колебаний давления в измерительном канале мановакууметров, тягонапорометров при давлении рабочей среды -0,1...0,5 МПа абс., температуре от минус 10 до плюс 100 °С. Эффективность демпфирования колебаний давления на входе в прибор 80...90 %. Время переходного процесса измерительной цепи составляет 20...40 с.

ГСК1Гз-3Б3Б



ГСК1Гз-5Б5Б

