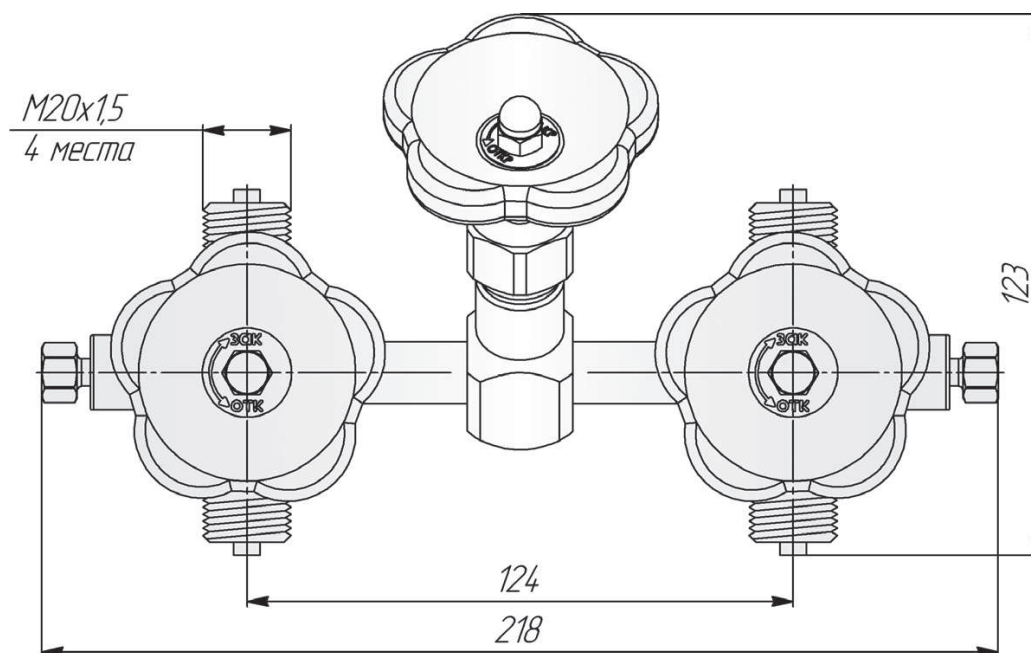
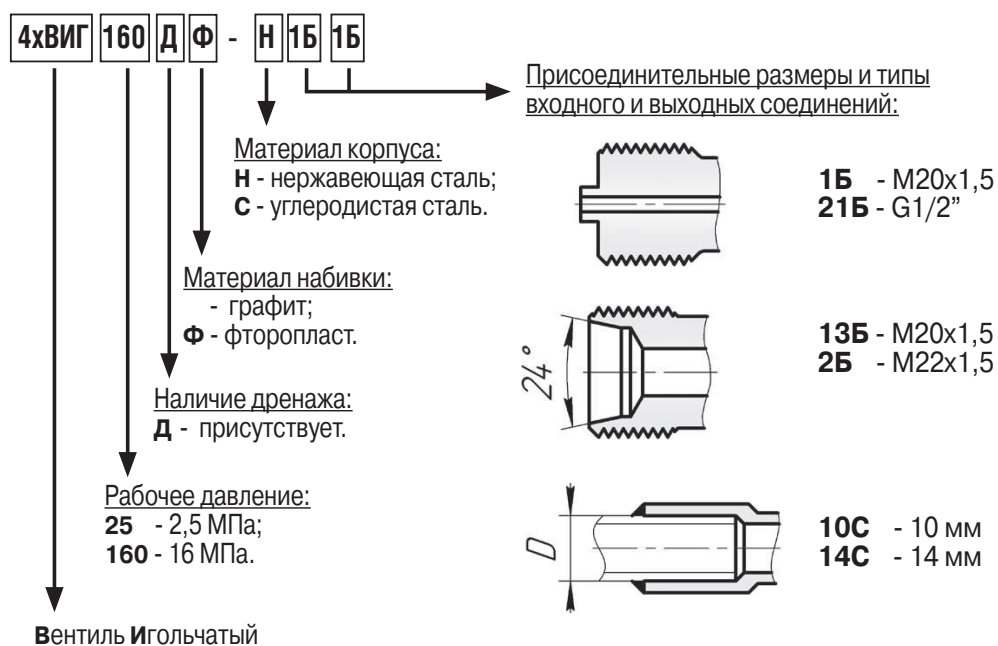


Трёхвентильный блок 4xВИГ

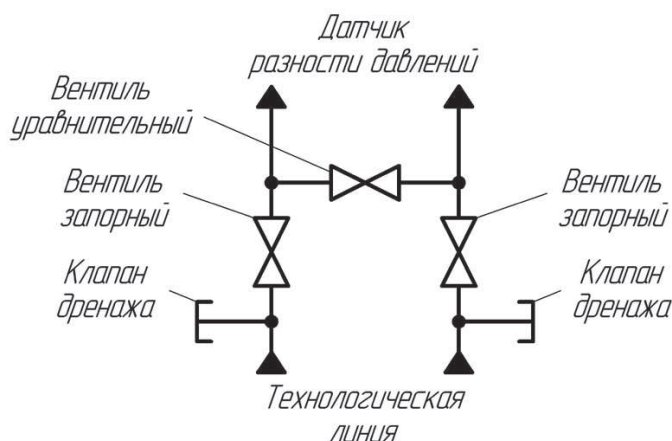
Трёхвентильный блок предназначен для использования с датчиками разности давления или дифманометрами. Цельносварной блок состоит из двух запорных вентилях для отсечки рабочей среды и уравнивающего вентиля. Запорные вентили снабжены игольчатыми сбросными клапанами для продувки импульсных линий. Трёхвентильные блоки в зависимости от рабочей среды могут быть выполненными из нержавеющей или углеродистой стали.



Расшифровка обозначений:



Гидравлическая схема подключения 4xВИГ:



Техническая характеристика:

Наименование	4xВИГ25	4xВИГ160
Рабочая среда	природные углеводороды, воздух, вода, перегретый пар, нефтепродукты и др., не вызывающие коррозию элементов, контактирующих с рабочей средой	
Рабочее давление, Pp, МПа	2,5	16
Температура рабочей среды, °С	от минус 30 до плюс 200	
Номинальный диаметр вентиля, DN	5	
Класс герметичности вентиля по ГОСТ 9544	А	
Назначенный срок службы, лет	3	
Масса, кг, не более	1,2	