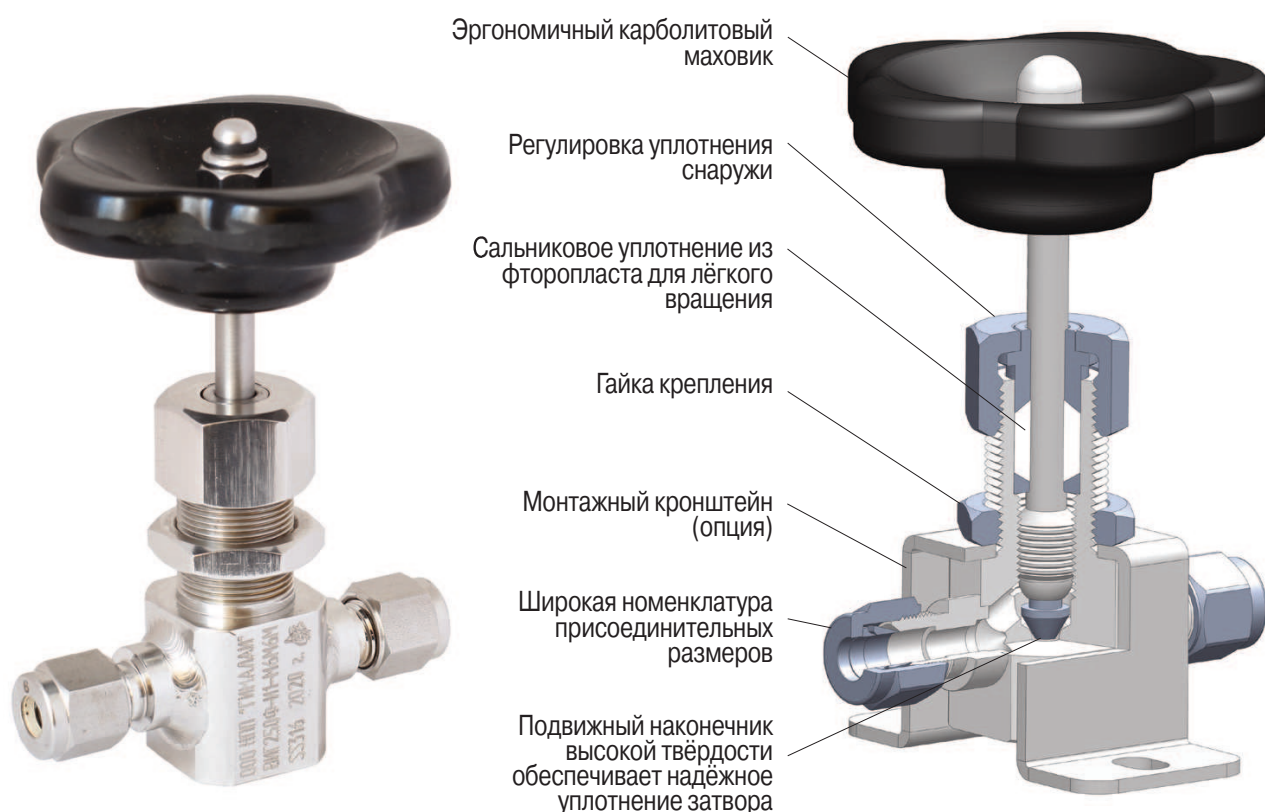


Вентили инструментальные

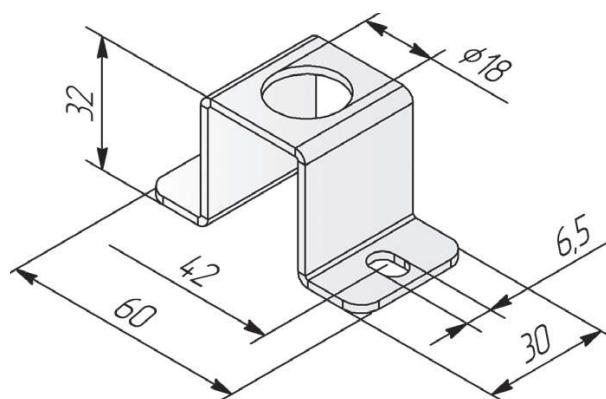
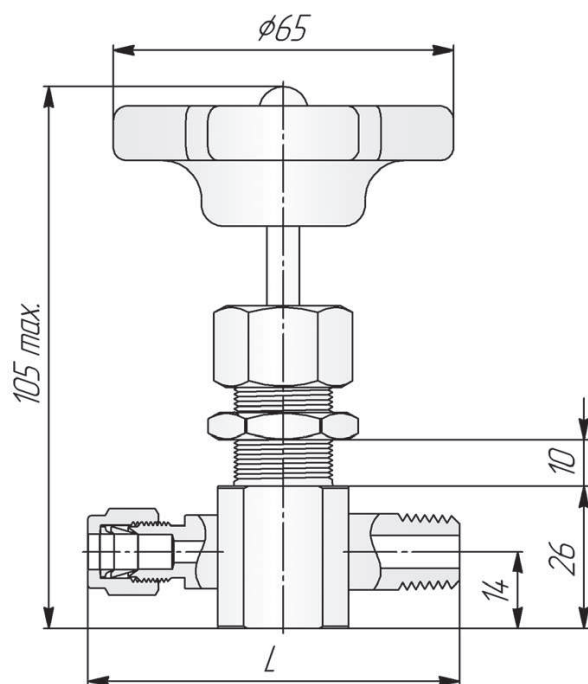
Инструментальные вентили серии ВИГ предназначены для перекрытия измерительных линий манометров, датчиков давления, пробоотборников и других малорасходных магистралей. Отличительной особенностью разработанной конструктивной схемы является низкий крутящий момент управления маховиком, что обеспечивает удобство эксплуатации изделия персоналом. Компактность, возможность крепления на панель, в том числе с помощью кронштейна, а также наличие обжимных трубных фитингов позволяют использовать инструментальный вентиль в стендовом оборудовании взамен дорогостоящих иностранных аналогов.

Климатическое исполнение УХЛ1 по ГОСТ 15150.



Техническая характеристика:

Наименование	ВИГ250Ф-И1
Рабочая среда	природные углеводороды, воздух, вода, перегретый пар, нефтепродукты и др., не вызывающие коррозию элементов, контактирующих с рабочей средой
Рабочее давление, Pp, МПа	25
Температура рабочей среды, °С	от минус 30 до плюс 200
Номинальный диаметр, DN	5
Класс герметичности по ГОСТ 9544	A
Назначенный срок службы, лет	3
Габаритные размеры ВхШхД, мм, не более	105x65x90
Масса, кг, не более	0,35
Материалы корпусных элементов	нержавеющая сталь, молибденистая нержавеющая сталь



Кронштейн для крепления

Обозначения для заказа	Вход	Выход	L
ВИГ250Ф-И1-Н6Г6Г*	1/4" NPT внутр.	1/4" NPT внутр.	71
ВИГ250Ф-И1-Н1Б1Б*	M20x1,5 нар.	M20x1,5 нар.	83
ВИГ250Ф-И1-Н6Д6Д*	обжимной фитинг 1/4"	обжимной фитинг 1/4"	70
ВИГ250Ф-И1-Н10Д10Д*	обжимной фитинг 3/8"	обжимной фитинг 3/8"	93
ВИГ250Ф-И1-Н6М6М*	обжимной фитинг 6 мм	обжимной фитинг 6 мм	70
ВИГ250Ф-И1-Н10М10М*	обжимной фитинг 10 мм	обжимной фитинг 10 мм	93
ВИГ250Ф-И1-Н8С8С	под приварку в раструб трубки 8 мм	под приварку в раструб трубки 8 мм	83
ВИГ250Ф-И1-Н10С10С	под приварку в раструб трубки 10 мм	под приварку в раструб трубки 10 мм	78
ВИГ250Ф-И1-Н12С12С	под приварку в раструб трубки 12 мм	под приварку в раструб трубки 12 мм	82

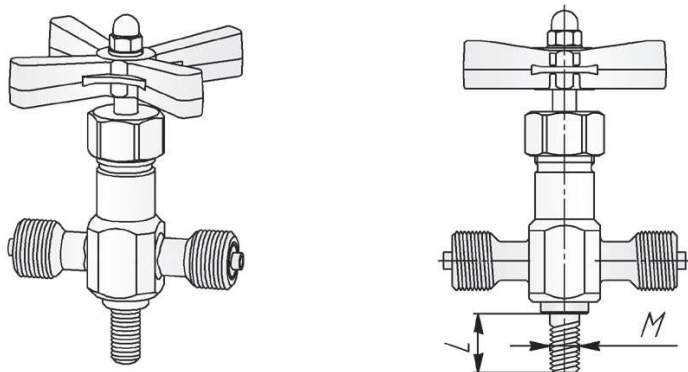
* - для комплектации кронштейном, добавьте код «-5».

для изготовления из молибденистой нержавеющей стали, замените букву «Н» на «М» в обозначении.

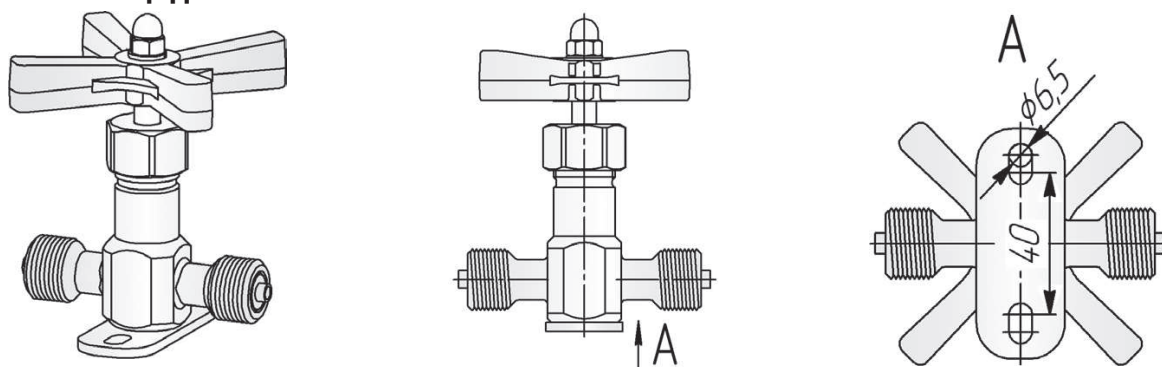
Габаритные размеры указаны в мм, представлены для справки и могут быть изменены производителем.

Варианты крепления игольчатых вентилей

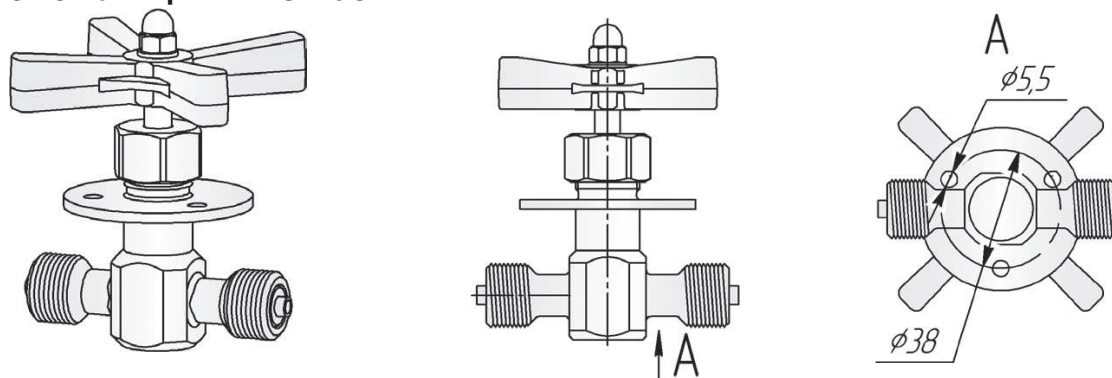
1 - С БОЛТОМ:



2 - С ПЛОЩАДКОЙ:



3 - С ФЛАНЦЕМ НА КОРПУСЕ:



4 - С ПЛОЩАДКОЙ С ВЫЛЕТОМ:

