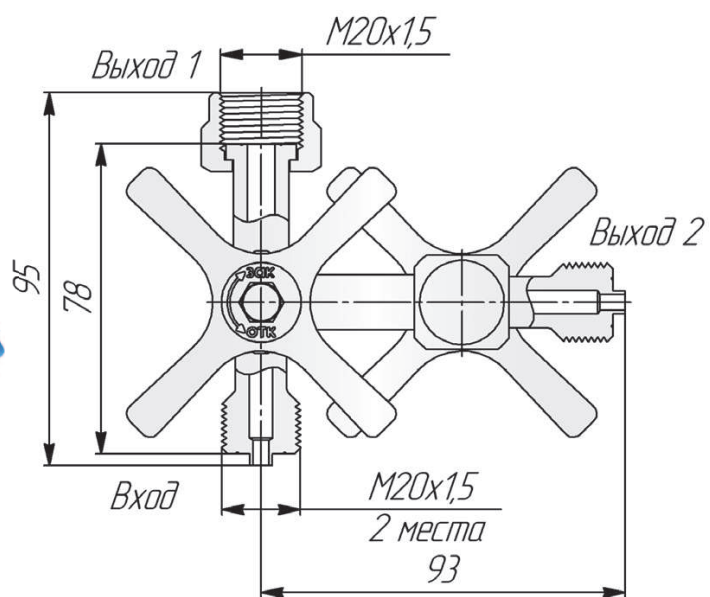
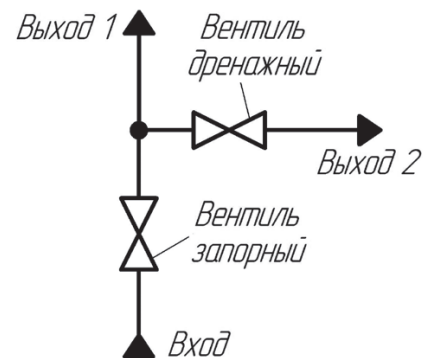


Манометрическая сборка 3хВИГ

Манометрическая сборка предназначена для отбора давления и монтажа манометра на технологических трубопроводах и аппаратах. Конструктивно состоит из двух игольчатых вентилях серии ВИГ, один из которых выполняет функцию дренажа рабочей среды. Рекомендуется к применению в случае недопустимости сброса рабочей среды в рабочую зону.



Техническая характеристика:

Наименование	Манометрическая сборка 3хВИГ		
Рабочая среда	природные углеводороды, воздух, вода, перегретый пар, нефтепродукты и др., не вызывающие коррозию элементов, контактирующих с рабочей средой		
Рабочее давление, Pp, МПа	2,5	16	25
Температура рабочей среды, °С	от минус 30 до плюс 300 (с графитовой набивкой) от минус 30 до плюс 200 (с фторопластовой набивкой)		
Номинальный диаметр, DN	5		
Класс герметичности по ГОСТ 9544	А		
Назначенный срок службы, лет	3		
Габаритные размеры, ВхШхД, мм, не более	97x108x110	110x115x115	
Масса, кг, не более	0,9	1,1	
Материалы корпусных элементов	нержавеющая или углеродистая сталь		