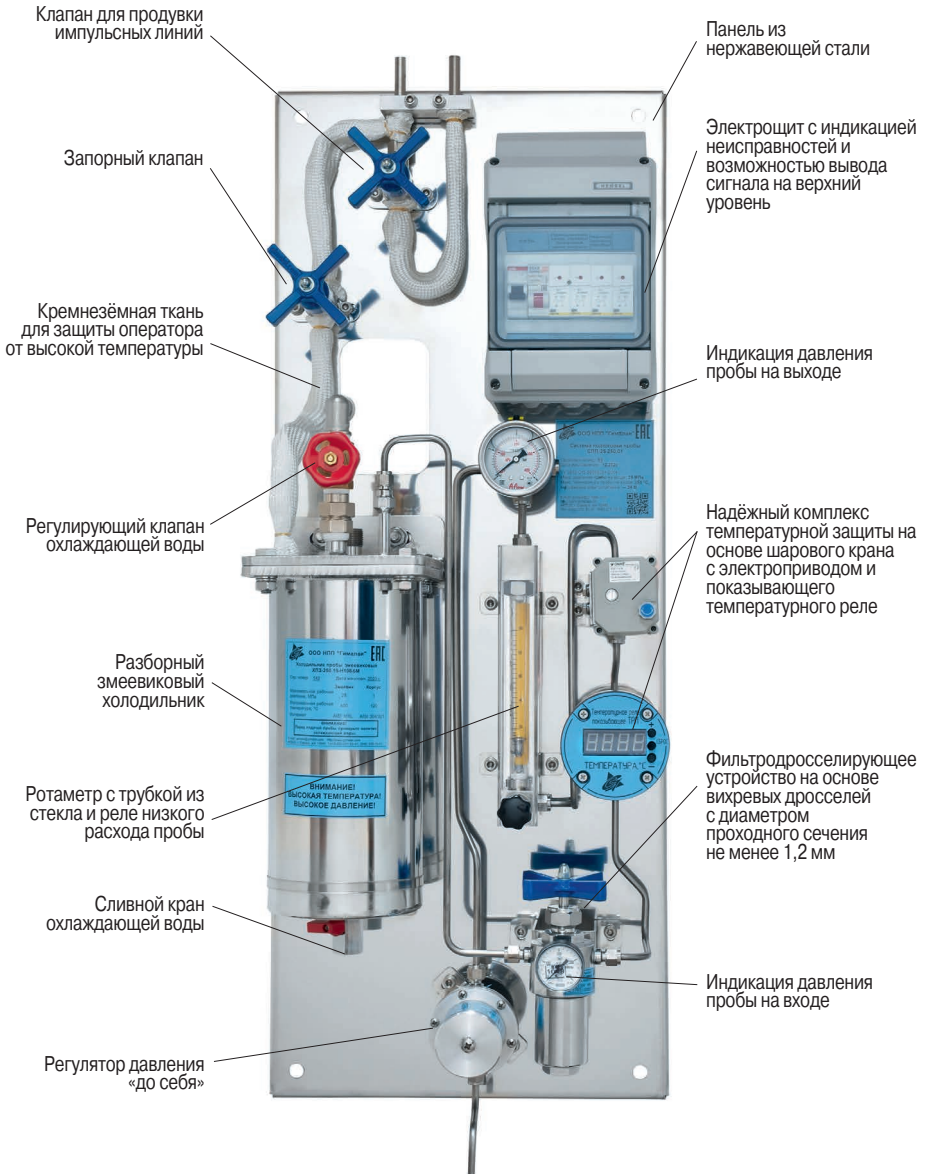


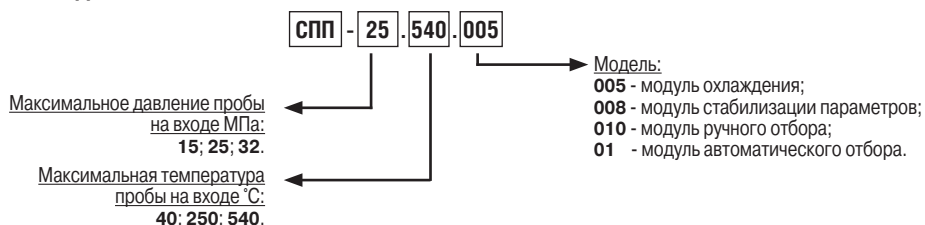
9. СИСТЕМЫ ПОДГОТОВКИ ПРОБЫ ТЕПЛОНОСИТЕЛЯ



Система или устройство подготовки пробы теплоносителя (СПП, УПП) предназначена для снижения температуры и давления пробы воды и пара, отбираемой из котлотурбинного оборудования ТЭС в целях мониторинга водно-химического режима. Разработанная элементная база отличается повышенной эксплуатационной надёжностью, достигнутой благодаря многолетним исследованиям и испытаниям, а одностороннее исполнение и эргономичное размещение элементов на панели обеспечивают удобство эксплуатации и обслуживания. Проточная часть контактирующих с пробой элементов, а также панель выполнены из нержавеющей стали.

СПП защищена патентом РФ №171369 и имеет декларацию соответствия Техническому регламенту Таможенного союза ЕАЭС № RU Д- RU.КА01.В.07263/19.

Расшифровка обозначений:



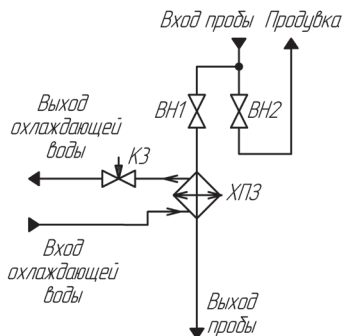
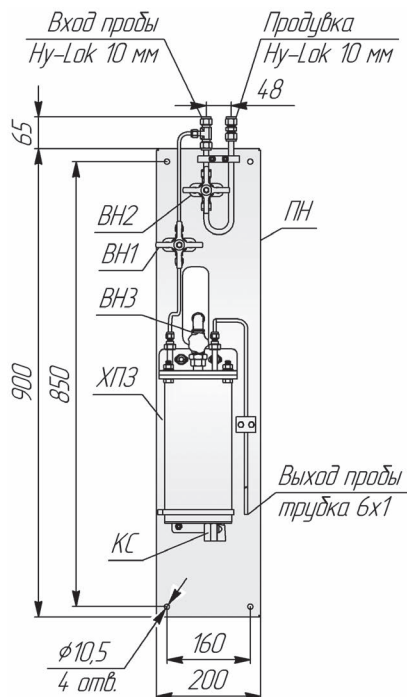
Техническая характеристика:

Наименование	СПП
Контролируемая среда (проба)	пар, конденсат, вода
Расход пробы, л/мин, не более	2
Давление пробы на входе, МПа, не более	15; 25; 32
Давление пробы на выходе, МПа	0,16
Температура пробы на входе, °С, не более	40; 250; 540
Температура пробы на выходе, °С, не более	45
Тонкость фильтрации пробы, мкм, не более	200
Расход охлаждающей воды, л/мин, не менее	8
Давление охлаждающей воды на входе, МПа, не более	1,5
Температура охлаждающей воды на входе, °С, не более	35
Электрическое питание: напряжение/ток	DC24 В / 2А
Защищённость от воздействия окружающей среды по ГОСТ 14254	IP54
Назначенный срок службы, лет	10
Климатическое исполнение по ГОСТ 15150	УХЛ4

Модель 005 - Модуль охлаждения

Выполняемые функции:

- снижение температуры пробы;
- продувка импульсных линий.



ВН1 - запорный вентиль
 ВН2 - продувочный вентиль
 ВН3 - регулирующий вентиль

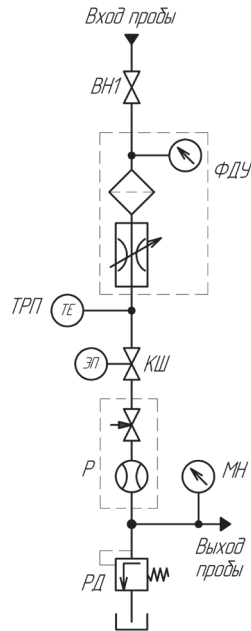
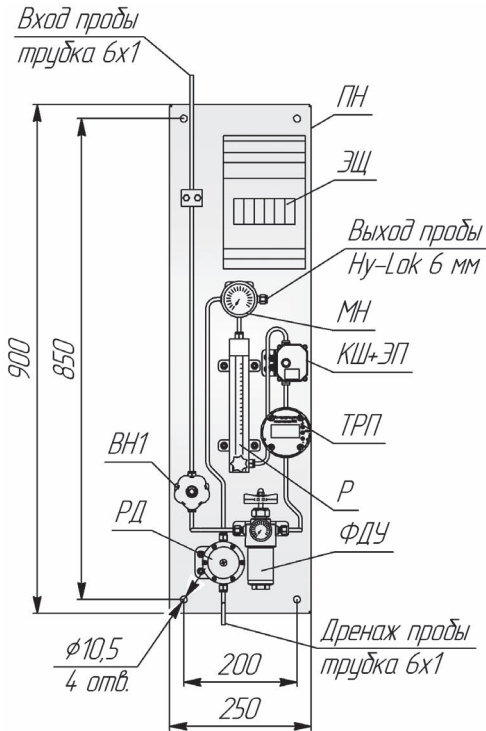
КС - кран сливной
 ПН - панель
 ХПЗ - холодильник пробы змеевиковый

Обозначение	Давление пробы на входе, МПа	Температура пробы на входе, °С
СПП-15.250-005	15	250
СПП-15.540-005	15	540
СПП-25.250-005	25	250
СПП-25.540-005	25	540
СПП-32.250-005	32	250
СПП-32.540-005	32	540

Модель 008 – Модуль стабилизации параметров

Выполняемые функции:

- снижение давления;
- регулирование расхода;
- индикация расхода, температуры и давления;
- защита от превышения температуры и снижения расхода.



ВН1 - запорный вентиль

КШ - кран шаровой

МН - манометр

ПН - панель

Р - ротаметр с регулирующим
игльчатым вентилем

РД - регулятор давления «до себя»

ТРП - температурное реле показывающее

ФДУ - фильтродросселирующее устройство

ЭП - электропривод

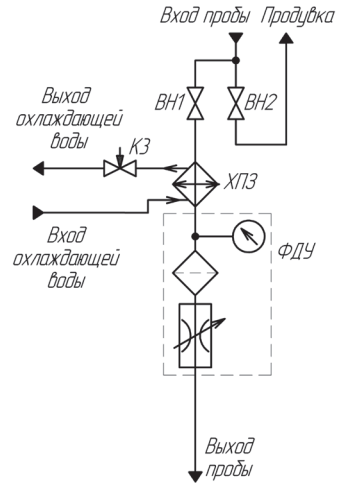
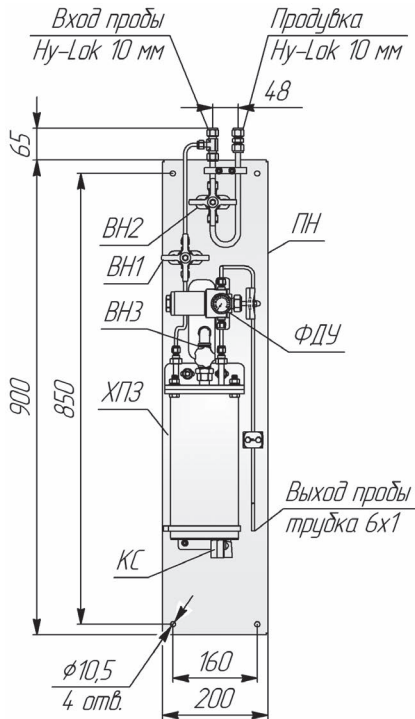
ЭЩ - электрощит

Обозначение	Давление пробы на входе, МПа	Температура пробы на входе, °С
СПП-15.45-008	15	45
СПП-25.45-008	25	45

Модель 010 – Модуль ручного отбора

Выполняемые функции:

- снижение температуры;
- продувка импульсных линий;
- индикация давления на входе;
- снижение давления;
- регулирование расхода.



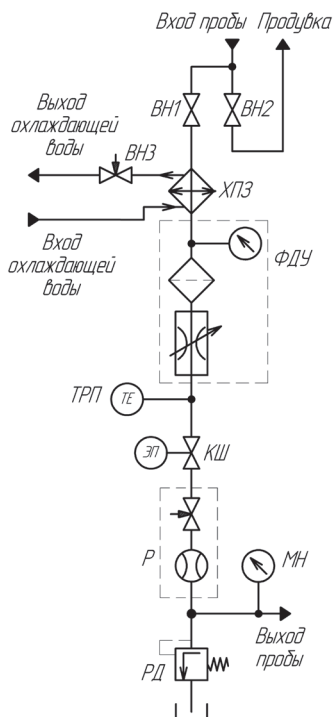
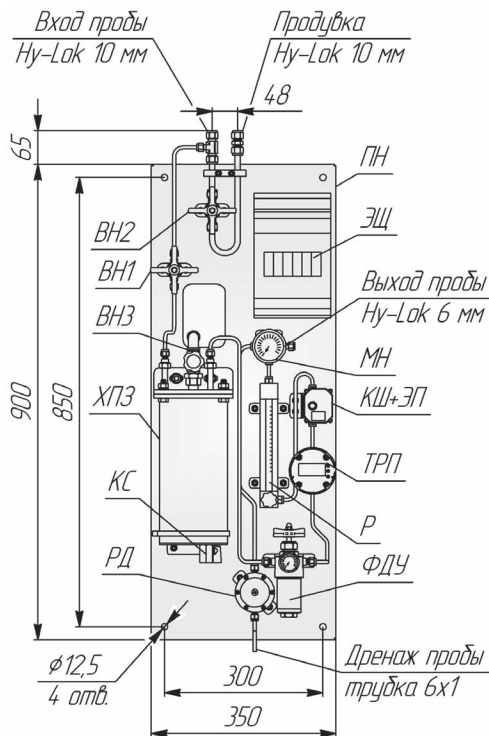
- ВН1 - запорный вентиль; ПН - панель;
 ВН2 - продувочный вентиль; ФДУ - фильтродросселирующее устройство;
 ВН3 - регулирующий вентиль; ХТЗ - холодильник пробы змеевиковый.
 КЗ - кран сливной;

Обозначение	Давление пробы на входе, МПа	Температура пробы на входе, °С
СПП-15.250-010	15	250
СПП-15.540-010	15	540
СПП-25.250-010	25	250
СПП-25.540-010	25	540

Модель 01 – Модуль автоматического отбора

Выполняемые функции:

- снижение температуры и давления;
- продувка импульсных линий;
- регулирование расхода;
- индикация расхода, температуры и давления;
- защита от превышения температуры и снижения расхода.



ВН1 - запорный вентиль;
 ВН2 - продувочный вентиль;
 ВН3 - регулирующий вентиль;
 КС - кран сливной;
 КШ - кран шаровой;
 МН - манометр;
 ПН - панель;

Р - ротаметр с регулирующим игольчатым вентилем;
 РД - регулятор давления «до себя»;
 ТРП - температурное реле показывающее;
 ФДУ - фильтродросселирующее устройство;
 ХПЗ - холодильник пробы змеевиковый;
 ЭП - электропривод;
 ЭЦ - электроцикл.

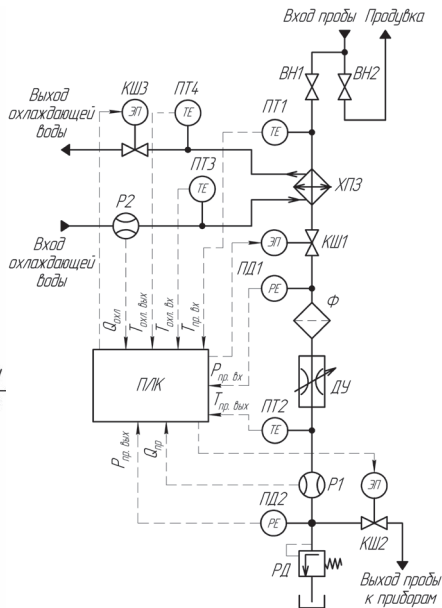
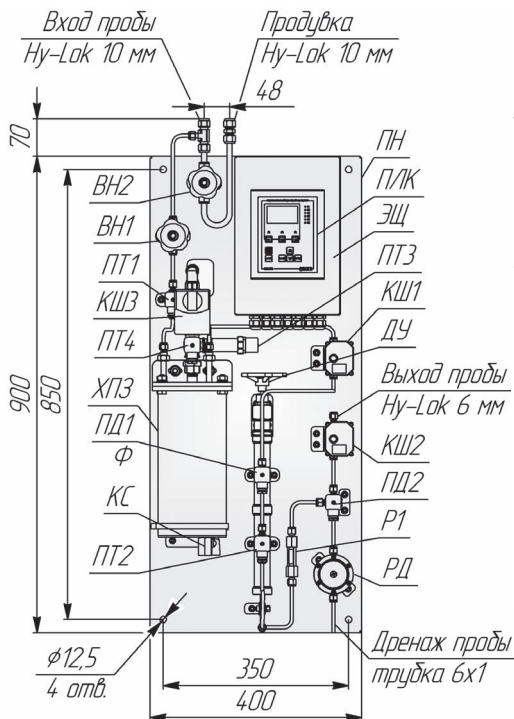
Обозначение	Давление пробы на входе, МПа	Температура пробы на входе, °С
СПП-15.250-01	15	250
СПП-15.540-01	15	540
СПП-25.250-01	25	250
СПП-25.540-01	25	540
СПП-32.250-01	32	250
СПП-32.540-01	32	540

Модель 02 – Модуль автоматического отбора пробы с элементами диагностики

Выполняемые функции:

- автоматическое регулирование температуры пробы;
- индикация температуры, давления и расхода – 8 датчиков;
- диагностика эффективности холодильника;

- защита по температуре, давлению и расходу пробы;
- снижение температуры и давления;
- регулирование расхода;
- продувка импульсных линий.



- ВН1 - запорный вентиль;
- ВН2 - продувочный вентиль;
- ДУ - дроселирующее устройство;
- КС - кран сливной;
- КШ1, КШ2 - кран шаровой с электроприводом;
- КШЗ - регулирующий кран шаровой с электроприводом;
- ПД1, ПД2 - преобразователь давления;
- ПЛК - программируемый логический контроллер;

- ПН - панель;
- ПТ1...4 - преобразователь температуры;
- Р1, Р2 - расходомер;
- РД - регулятор давления «до себя»;
- Ф - фильтр механической очистки;
- ХПЗ - холодильник пробы змеевиковый;
- ЭЦ - электроцист

Обозначение	Давление пробына входе, МПа	Температура пробына входе, °С
СПП-32.250-02	25	250
СПП-32.540-02	25	540



**МОДЕЛЬ 010 -
ДЛЯ РУЧНОГО
ОТБОРА**

стр. 80



**МОДЕЛЬ 01 -
ДЛЯ АВТОМАТИЧЕСКОГО
ОТБОРА**

стр. 81



**МОДЕЛЬ 02 -
ДЛЯ АВТОМАТИЧЕСКОГО
ОТБОРА С
ДИАГНОСТИРОВАНИЕМ**

стр. 82