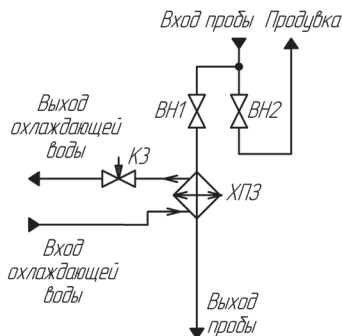
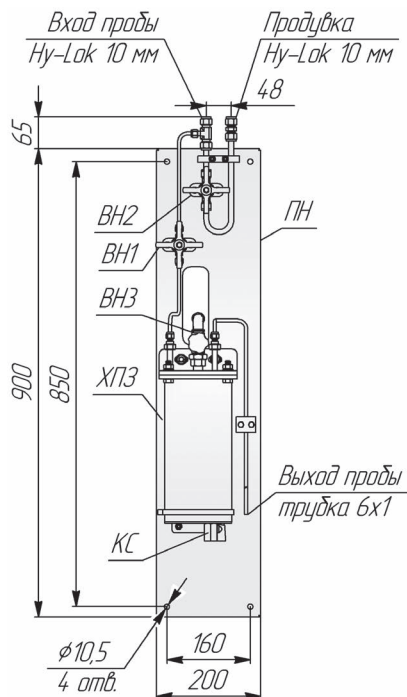


Модель 005 - Модуль охлаждения

Выполняемые функции:

- снижение температуры пробы;
- продувка импульсных линий.



ВН1 - запорный вентиль
ВН2 - продувочный вентиль
ВН3 - регулирующий вентиль

КС - кран сливной
ПН - панель
ХПЗ - холодильник пробы змеевиковый

Обозначение	Давление пробы на входе, МПа	Температура пробы на входе, °С
СПП-15.250-005	15	250
СПП-15.540-005	15	540
СПП-25.250-005	25	250
СПП-25.540-005	25	540
СПП-32.250-005	32	250
СПП-32.540-005	32	540