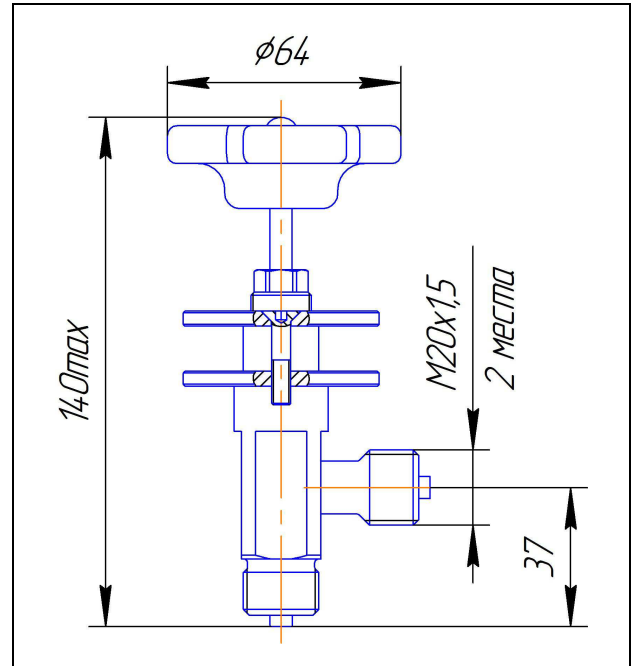


Вентиль игольчатый ВИГ250ФРУ-Н1Б1Б



Технические характеристики:

Рабочая среда	вода, масло
Класс чистоты рабочей среды по ГОСТ 17216, не выше	5
Рабочее давление, Pp, МПа	25
Номинальный диаметр, DN	3
Температура рабочей среды, °C	от минус 30 до плюс 200
Материал: - корпуса - сальниковой набивки	нержавеющая сталь фторопласт
Тип уплотнения затвора	металл-металл
Класс герметичности по ГОСТ 9544	A
Назначенный срок службы, лет	3
Присоединительные размеры штуцеров: - вход - выход	наружная резьба M20x1,5 (3-4-1 ГОСТ 25164) наружная резьба M20x1,5 (3-4-1 ГОСТ 25164)
Дренаж	-
Масса, кг, не более	0,5
Климатическое исполнение по ГОСТ 15150	УХЛ1

Примечание:

