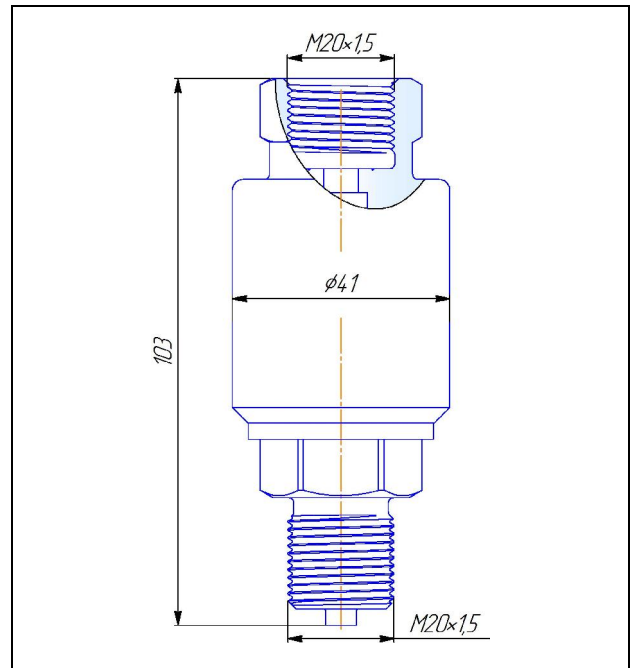


Гаситель колебаний давления ГСК600Вд-1Б1Г



Технические характеристики:

Рабочая среда	вода, керосин и другие среды с кинематической вязкостью от 0,5 до 5 сСт
Рабочее давление, Pp, МПа	40...60
Эффективность демпфирования колебаний давления в полости измерительного прибора, %	80...90
Время выхода на режим и сброса давления, с	5...20
Температура рабочей среды, °С*	от плюс 5 до плюс 100
Материал изделия	нержавеющая сталь
Присоединительные размеры штуцеров: - вход (процесс) - выход (прибор)	наружная резьба M20x1,5 (3-4-1 ГОСТ 25164) внутренняя резьба M20x1,5 (1-3-1 ГОСТ 25164)
Масса, кг, не более	0,8
Климатическое исполнение по ГОСТ 15150	УХЛ4

* - температура рабочей среды указана для места подключения гасителя в измерительной цепи.

Примечание:

