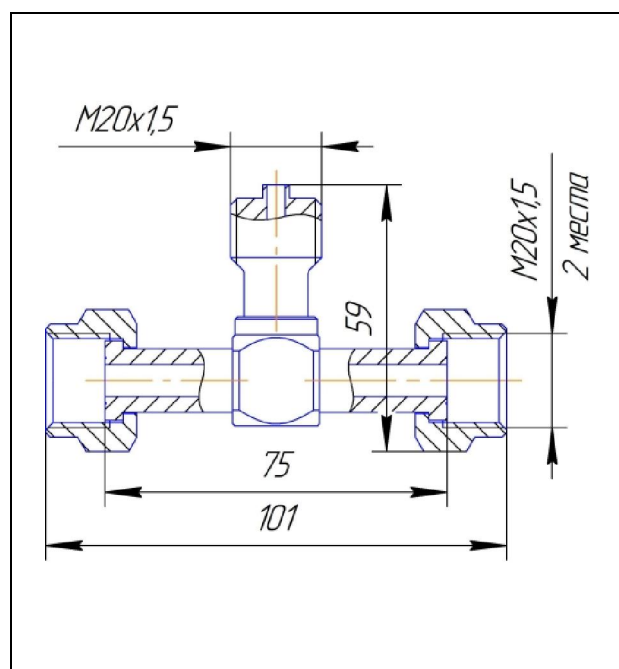


Тройник П-С1ГН1ГН1Б



Технические характеристики:

Рабочая среда	природные углеводороды, воздух, вода, перегретый пар, нефтепродукты и др., не агрессивные к материалу изделия
Рабочее давление, Pp, МПа	25
Температура рабочей среды, °С	от минус 40 до плюс 250
Материал изделия	углеродистая сталь
Присоединительные размеры: - присоединение 1 - присоединение 2 - присоединение 3	внутренняя резьба M20x1,5 (3-4-1 ГОСТ 25164) внутренняя резьба M20x1,5 (3-4-1 ГОСТ 25164) наружная резьба M20x1,5 (3-4-1 ГОСТ 25164)
Назначенный срок службы, лет	5
Масса, кг, не более	0,27
Климатическое исполнение по ГОСТ 15150	У1

Примечание:

