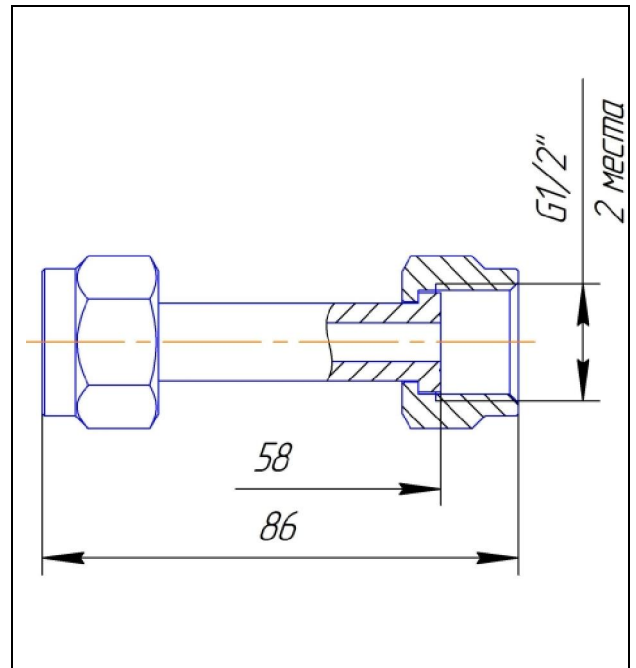


Переходник П-Н10ГН10ГН



Технические характеристики:

Рабочая среда	природные углеводороды, воздух, вода, перегретый пар, нефтепродукты и др., не агрессивные к материалу изделия
Рабочее давление, Pp, МПа	25
Температура рабочей среды, °С	от минус 70 до плюс 400
Материал изделия	нержавеющая сталь
Присоединительные размеры: - присоединение 1 - присоединение 2	внутренняя резьба G1/2" (ГОСТ 6357) внутренняя резьба G1/2" (ГОСТ 6357)
Назначенный срок службы, лет	5
Масса, кг, не более	0,2
Климатическое исполнение по ГОСТ 15150	УХЛ1

Примечание:

