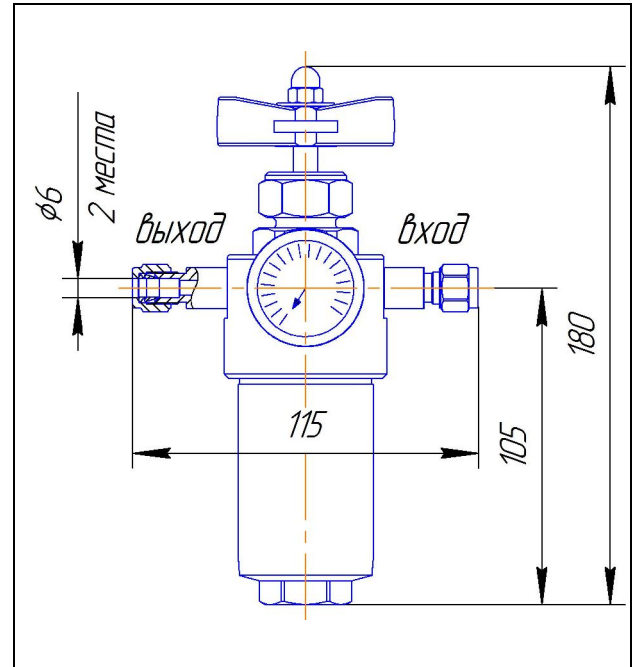


Фильтродросселирующее устройство ФДУ15-2М-6М



Технические характеристики:

Рабочая среда	пар, конденсат, вода
Рабочее давление, Pp, МПа	1,5
Диапазон расхода рабочей среды (жидкости) при перепаде давления Pp, л/мин	0,5...2
Температура рабочей среды, °С, не более	150
Тонкость фильтрации пробы, мкм	200
Материал изделия	нержавеющая сталь
Размер дросселирующих отверстий, мм, не менее	1,2
Присоединительные размеры штуцеров: - вход (процесс) - выход (прибор)	обжимной фитинг под трубку наружн. диам. 6 мм обжимной фитинг под трубку наружн. диам. 6 мм
Масса, кг, не более	1,3
Климатическое исполнение по ГОСТ 15150	УХЛ4

Примечание:

