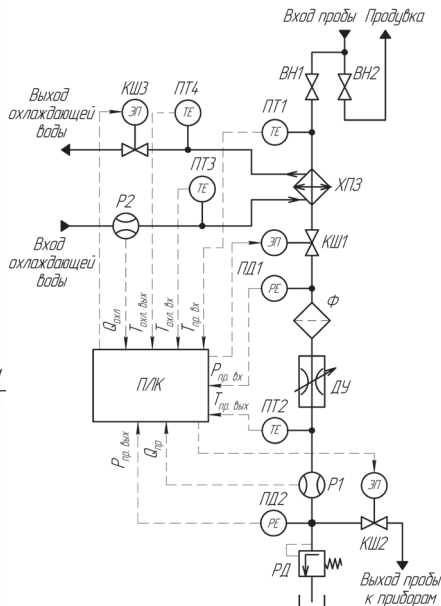
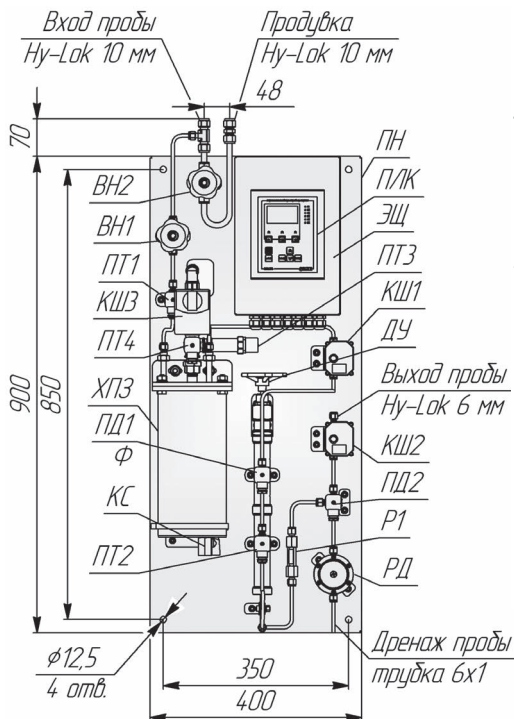


# Модель 02 – Модуль автоматического отбора пробы с элементами диагностики

## Выполняемые функции:

- автоматическое регулирование температуры пробы;
- индикация температуры, давления и расхода – 8 датчиков;
- диагностика эффективности холодильника;

- защита по температуре, давлению и расходу пробы;
- снижение температуры и давления;
- регулирование расхода;
- продувка импульсных линий.



- ВН1 - запорный вентиль;
- ВН2 - продувочный вентиль;
- ДУ - дроселирующее устройство;
- КС - кран сливной;
- КШ1, КШ2 - кран шаровой с электроприводом;
- КШ3 - регулирующий кран шаровой с электроприводом;
- ПД1, ПД2 - преобразователь давления;
- П/К - программируемый логический контроллер;

- ПН - панель;
- ПТ1...4 - преобразователь температуры;
- Р1, Р2 - расходомер;
- РД - регулятор давления «до себя»;
- Ф - фильтр механической очистки;
- ХП3 - холодильник пробы змеевиковый;
- ЭЦ - электрощит

Обозначение	Давление пробына входе, МПа	Температура пробына входе, °С
СПП-32.250-02	25	250
СПП-32.540-02	25	540