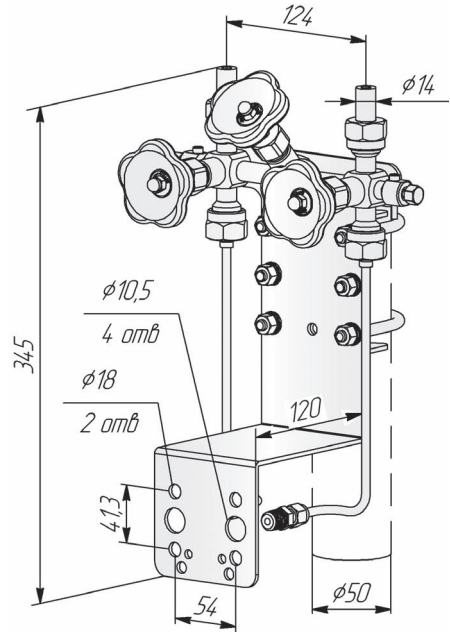


Система вентильная для преобразователей дифференциального давления

Система вентильная предназначена для подключения преобразователей дифференциального давления и их монтажа. Изделие включает в себя:

- трёхвентильный блок для отсечки и выравнивания давления;
- монтажный кронштейн для крепления на плоскость или на трубу наружным диаметром 50 мм горизонтального или вертикального расположения;
- комплект монтажных частей в виде ниппеля с накидной гайкой М20х1,5 для подключения импульсных линий;
- комплект капиллярных каналов для подключения преобразователя разности давления.



Техническая характеристика:

Наименование	Система вентильная
Рабочая среда	природные углеводороды, воздух, вода, перегретый пар, нефтепродукты и др., не вызывающие коррозию элементов, контактирующих с рабочей средой
Рабочее давление, Рр, МПа	2,5; 16
Температура рабочей среды, °С	от минус 30 до плюс 200
Номинальный диаметр вентиля, DN	5
Класс герметичности вентилях по ГОСТ 9544	A
Назначенный срок службы, лет	3
Масса, кг, не более	4
Материалы корпусных элементов	нержавеющая сталь