

Преобразователи гидростатического давления (уровнемеры)

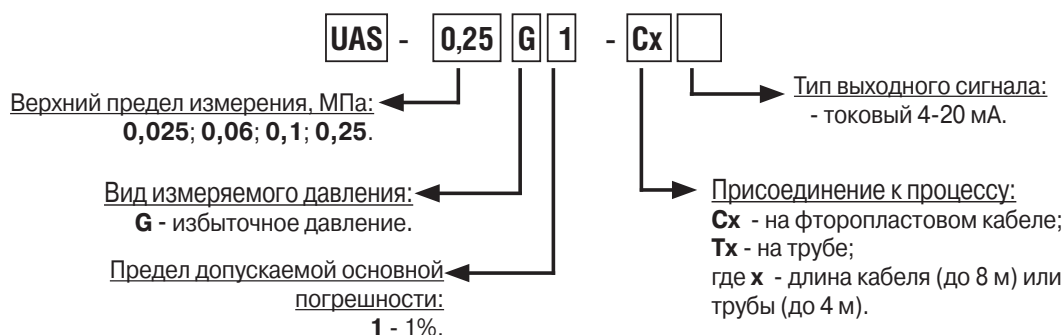
Преобразователь давления погружной (уровнемер) для агрессивных сред предназначен для преобразования гидростатического давления столба кислот, щелочей и других агрессивных жидкостей в аналоговый токовый сигнал 4-20 мА. Преобразователь рекомендуется к применению в системах мониторинга параметров реагентов в хранилищах и мерниках, находящихся под атмосферным давлением, в химических цехах в энергетике, в нефтяной, химической промышленности.

Преобразователь состоит из датчика давления в герметичном корпусе, который опускается в ёмкость на фторопластовом кабеле (трубе) и фиксируется через конусную втулку на фланце. Преобразователи зарегистрированы в Государственном Реестре СИ под номером №68167-17.

Климатическое исполнение УХЛ3.1 по ГОСТ 15150.



Расшифровка обозначений:



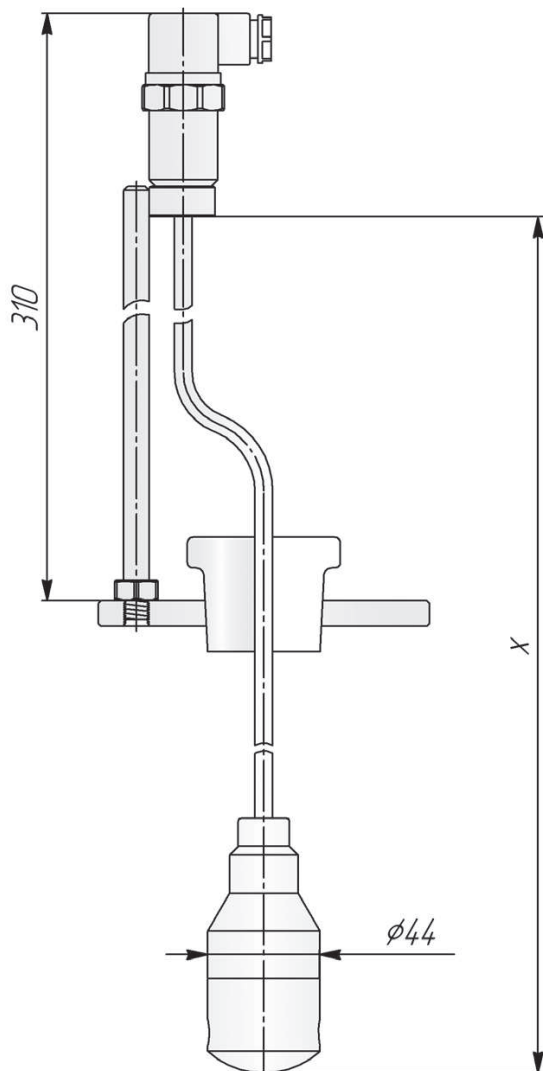
Техническая характеристика:

Наименование	Преобразователь гидростатического давления
Рабочая среда	кислоты, щёлочи, сточные воды, растворы солей и другие агрессивные жидкости
Уровень измеряемой среды, м	до 8
Верхний предел измерения, МПа	0,025; 0,06; 0,1; 0,25
Предел допускаемой основной погрешности, %	1
Температура рабочей среды, °С	от минус 40 до плюс 60
Выходной сигнал, мА	4-20
Напряжение питания от источника постоянного тока, В	24 ± 2,4
Электрическое подключение	разъём DIN 43650А, кабельный ввод
Габаритные размеры погружной части DхL, мм, не более	45х110
Масса, кг, не более	1

Габаритно-присоединительные размеры:

НА ФТОРОПЛАСТОВОМ КАБЕЛЕ

UAS-0,1G1-Cx



НА ТРУБЕ

UAS-0,1G1-Tx

