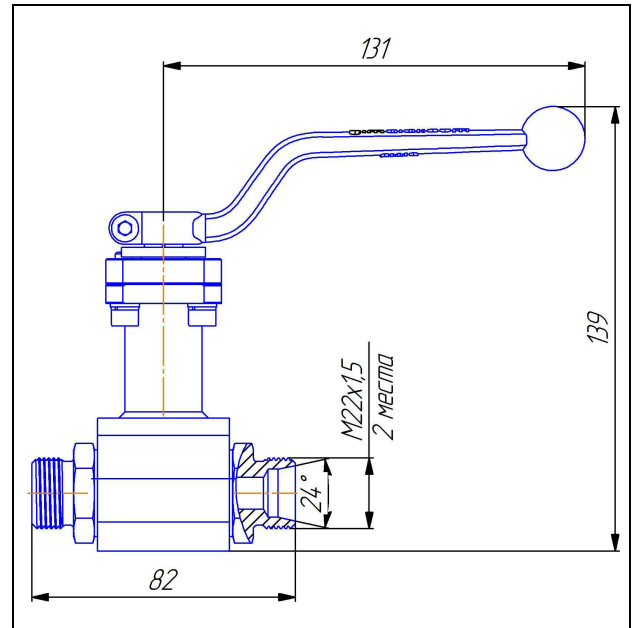


Кран шаровой с выносной рукояткой КШ250.10-Н23Б23Б-50



Технические характеристики:

Рабочая среда	природные углеводороды, воздух, вода, перегретый пар, нефтепродукты и др., не вызывающие коррозию элементов, контактирующих с рабочей средой
Номинальное давление, PN, МПа	25
Температура рабочей среды, °С	от минус 40 до плюс 200
Материал: - корпуса - шаровой пробки - уплотнительных сёдел - уплотнительных колец	нержавеющая сталь нержавеющая сталь AISI 316 полиэфирэфиркетон (PEEK) фторкаучуковая резина (Viton)
Присоединительные размеры штуцеров	наружная резьба M20x1,5 (ГОСТ 24705)
Номинальный диаметр, DN	10
Класс герметичности по ГОСТ 9544	A
Модель электропривода	HQ-004
Момент, развиваемый приводом, Н·м	40
Степень защиты электропривода по ГОСТ 14254	IP67
Напряжение питания электропривода, В	DC24, AC110, AC220
Время срабатывания электропривода, с	12
Ручное дублирование	имеется
Назначенный ресурс, циклов «откр.-закр.»	3000
Назначенный срок службы, лет	3
Масса, кг, не более	2
Климатическое исполнение по ГОСТ 15150	УХЛ4

Примечание:

