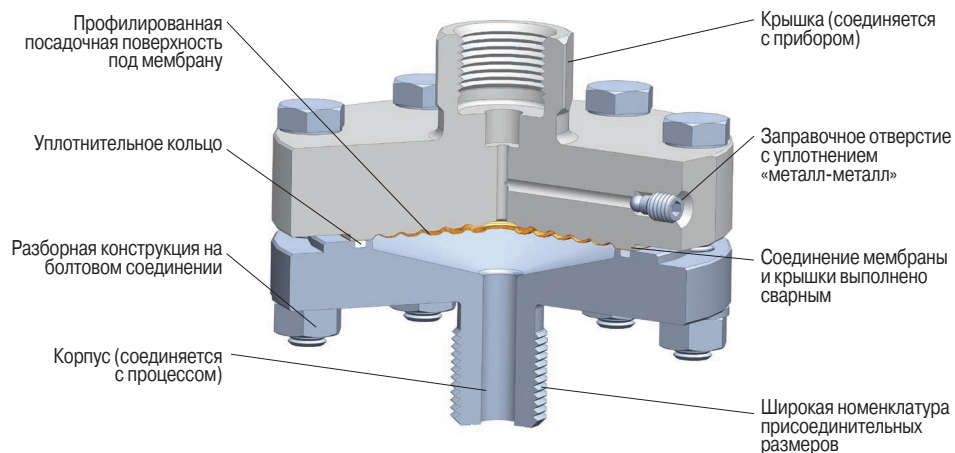
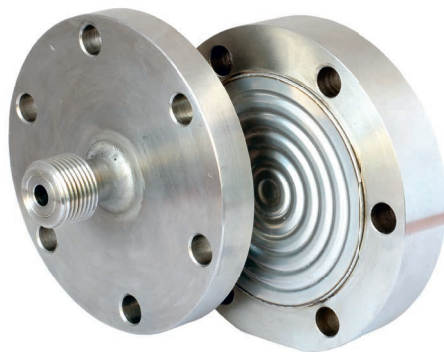


Разделители с металлической мембраной (разборные)

Разборные разделители с металлической мембраной предназначены для использования в случаях, когда необходим периодический осмотр и чистка поверхности мембраны от застывшей рабочей среды. Может комплектоваться промывочным кольцом.

Вытесняемый объем - 1,4 см³

Заправка РДС с металлической мембраной возможна только с помощью вакуумного оборудования.



Техническая характеристика:

Обозначения для заказа	PN, МПа	Материал		Процесс	Прибор	DxH
		мембраны	корпуса и крышки			
РДС100ММ-Н23БН1Г	10	молибд. нерж.	нерж.	M20x1,5 наружн.	M20x1,5 внутр.	95x80
РДС100ММ-Н27БН1Г	10	молибд.нерж.	нерж.	R 1/2" наружн.	M20x1,5 внутр.	95x80