

Холодильники пробы змеевиковые

Змеевиковые холодильники пробы (охладители проб) предназначены для снижения температуры пара, конденсата или воды, подаваемых на приборы химического контроля. Изготавливаются по ТУ 3612-012-36868381-2015, имеют декларацию соответствия Техническому регламенту Таможенного союза ЕАЭС № RU Д-RU.PA01.B.28960/21. Охладители пробы серии ХПЗ представляют собой одноточечные змеевиковые теплообменники с противоточной схемой движения теплоносителей. Выполнены полностью из нержавеющей стали в виде разборной конструкции с уплотнением соединения фторкаучуковым резиновым кольцом.

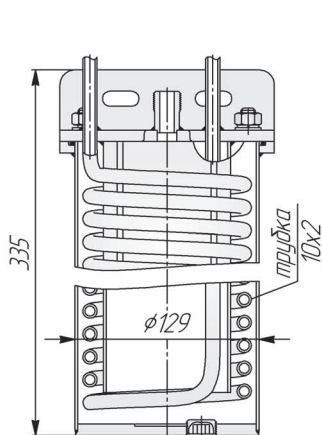


рис. а

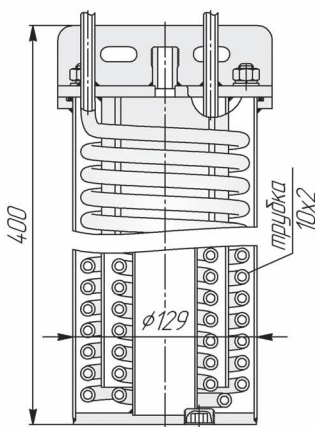


рис. б

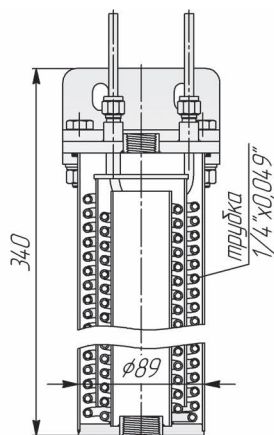


рис. в

Техническая характеристика:

Обозначения для заказа	Подключение		Рр пробы, МПа	Т пробы на вх., °С	Площадь, м ²	Рис.
	проба	охл. вода				
ХПЗ-250.19-Н10Б	трубка 10x2	G1/2" наружн.	25	400	0,19	а
ХПЗ-250.19-НЗЗБ	трубка 10x2	G3/4" наружн.				а
ХПЗ-250.19-Н10Б1Б	M20x1,5 наружн.	G1/2" наружн.				а
ХПЗ-250.19-НЗЗБ1Б	M20x1,5 наружн.	G3/4" наружн.				а
ХПЗ-250.19-Н10Б6М	6 мм обжимной фитинг	G1/2" наружн.				а
ХПЗ-250.19-НЗЗБ6М	6 мм обжимной фитинг	G3/4" наружн.				а
ХПЗ-250.19-Н10Б10М	10 мм обжимной фитинг	G1/2" наружн.				а
ХПЗ-250.19-НЗЗБ10М	10 мм обжимной фитинг	G3/4" наружн.				а
ХПЗ-250.19-Н10Б6Д	1/4" обжимной фитинг	G1/2" наружн.				а
ХПЗ-250.19-НЗЗБ6Д	1/4" обжимной фитинг	G3/4" наружн.				а
ХПЗ-320.33-Н10Б	трубка 10x2	G1/2" наружн.	32	540	0,33	б
ХПЗ-320.33-НЗЗБ	трубка 10x2	G3/4" наружн.				б
ХПЗ-320.33-Н10Б1Б	M20x1,5 наружн.	G1/2" наружн.				б
ХПЗ-320.33-НЗЗБ1Б	M20x1,5 наружн.	G3/4" наружн.				б
ХПЗ-320.33-Н10Б6М	6 мм обжимной фитинг	G1/2" наружн.				б
ХПЗ-320.33-НЗЗБ6М	6 мм обжимной фитинг	G3/4" наружн.				б
ХПЗ-320.33-Н10Б10М	10 мм обжимной фитинг	G1/2" наружн.				б
ХПЗ-320.33-НЗЗБ10М	10 мм обжимной фитинг	G3/4" наружн.				б
ХПЗ-320.33-Н10Б6Д	1/4" обжимной фитинг	G1/2" наружн.				б
ХПЗ-320.33-НЗЗБ6Д	1/4" обжимной фитинг	G3/4" наружн.				б
ХПЗ-320.19-01-НЗ4Г(7Г)	трубка 1/4"x0,049"	вход - NPT3/4", выход - NPT1/2	32	540	0,19	в

Материал змеевика – AISI 316, 316Ti

Материал корпуса – AISI 304, 321

Рабочее давление по каналу охлаждающей воды – 1 МПа.