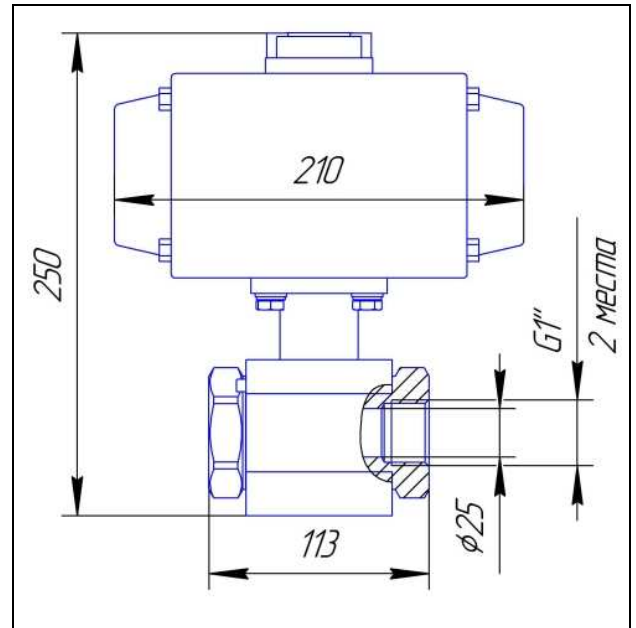


Кран шаровой с пневмоприводом КШ100.25-Н30Г30Г-П25



Технические характеристики:

Рабочая среда	природные углеводороды, воздух, вода, перегретый пар, нефтепродукты и др., не вызывающие коррозию элементов, контактирующих с рабочей средой
Номинальное давление, PN, МПа	10
Температура рабочей среды, °С	от минус 40 до плюс 200
Материал: - корпуса - шаровой пробки - уплотнительных сёдел - уплотнительных колец	нержавеющая сталь нержавеющая сталь AISI 316 полиэфирэфиркетон (PEEK) фторкаучуковая резина (Viton)
Присоединительные размеры штуцеров	внутренняя резьба G1" (ГОСТ 6357)
Номинальный диаметр, DN	25
Класс герметичности по ГОСТ 9544	A
Модель и тип пневмопривода	HP075D двустороннего действия
Рабочее давление привода, бар	5
Момент, развиваемый приводом, Н·м	58
Степень защиты пневмопривода по ГОСТ 14254	IP67
Назначенный ресурс, циклов «откр.-закр.»	3000
Назначенный срок службы, лет	3
Масса, кг, не более	6,7
Климатическое исполнение по ГОСТ 15150	УХЛ4

Примечание:

