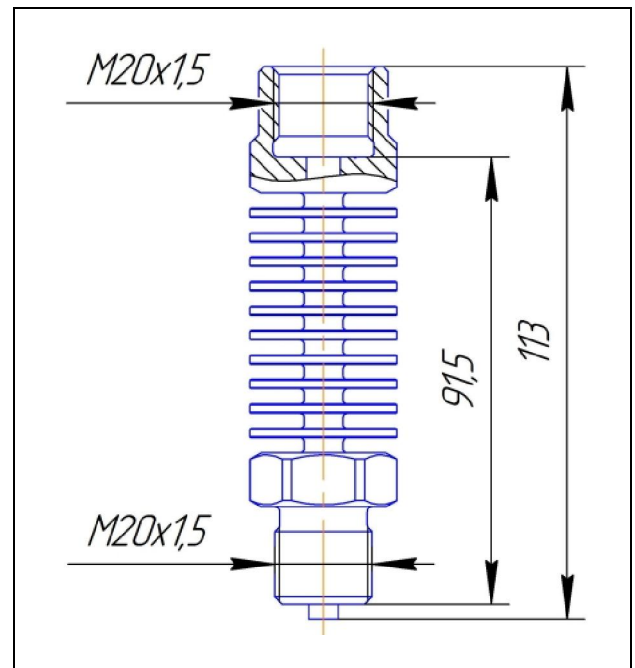


Переходник с оребрением ПО-Н1Б1Г



Технические характеристики:

Рабочая среда	природные углеводороды, воздух, вода, перегретый пар, нефтепродукты и др., не агрессивные к материалу изделия
Рабочее давление, Pp, МПа	25
Температура рабочей среды, °С	от минус 60 до плюс 250
Материал изделия	нержавеющая сталь
Присоединительные размеры: - присоединение 1 - присоединение 2	наружная резьба М20х1,5 (3-4-1 ГОСТ 25164) внутренняя резьба М20х1,5 (1-3-1 ГОСТ 25164)
Назначенный срок службы, лет	5
Масса, кг, не более	0,4
Климатическое исполнение по ГОСТ 15150	УХЛ1

Примечание:

