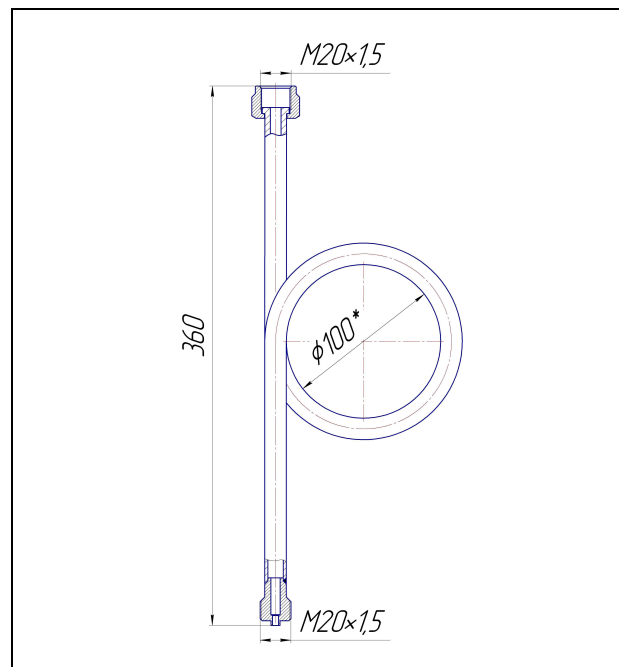


## Трубка петлевая прямая 14-Н1Б1ГН-2



\* размер ориентировочный

### Технические характеристики:

Рабочая среда	природные углеводороды, воздух, вода, перегретый пар, нефтепродукты и др., не агрессивные к материалу изделия
Рабочее давление, Pp, МПа	25
Температура рабочей среды, °С	300
Материал изделия	нержавеющая сталь
Номинальный диаметр, DN	6...8
Присоединительные размеры: - присоединение 1 - присоединение 2	наружная резьба M20x1,5 (3-4-1 ГОСТ 25164) внутренняя резьба M20x1,5 (3-4-1 ГОСТ 25164)
Назначенный срок службы, лет	5
Масса, кг, не более	0,7
Климатическое исполнение по ГОСТ 15150	УХЛ1

### Примечание:

