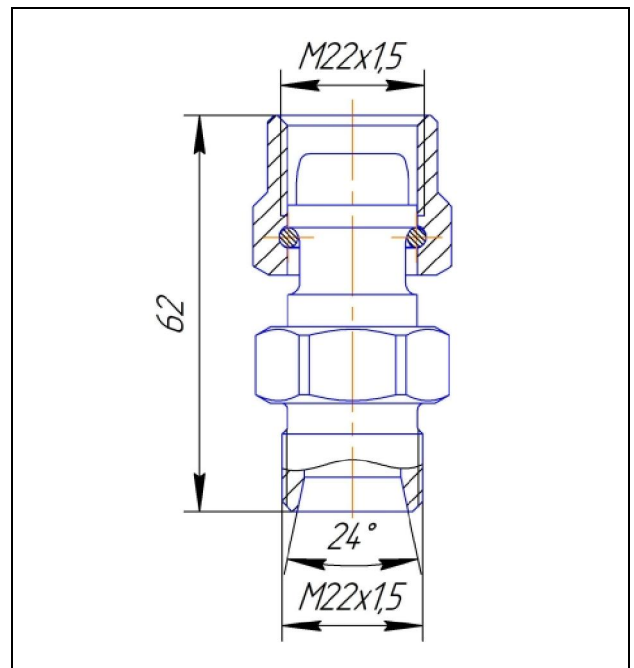


Гаситель колебаний давления ГСК25Мс-2Б2Г



Технические характеристики:

Рабочая среда	масло и другие среды с кинематической вязкостью от 5 до 50 сСт
Рабочее давление, Pp, МПа	0,6...2,5
Эффективность демпфирования колебаний давления в полости измерительного прибора, %	80...90
Время выхода на режим и сброса давления, с	5...20
Температура рабочей среды, °С*	от 0 до плюс 100
Материал изделия	нержавеющая сталь
Присоединительные размеры штуцеров: - вход (процесс) - выход (прибор)	наружная резьба M22x1,5 (5-2-15 ГОСТ 25164) внутренняя резьба M22x1,5 (5-2-15 ГОСТ 25164)
Масса, кг, не более	0,2
Климатическое исполнение по ГОСТ 15150	УХЛ4

* - температура рабочей среды указана для места подключения гасителя в измерительной цепи.

Примечание:

