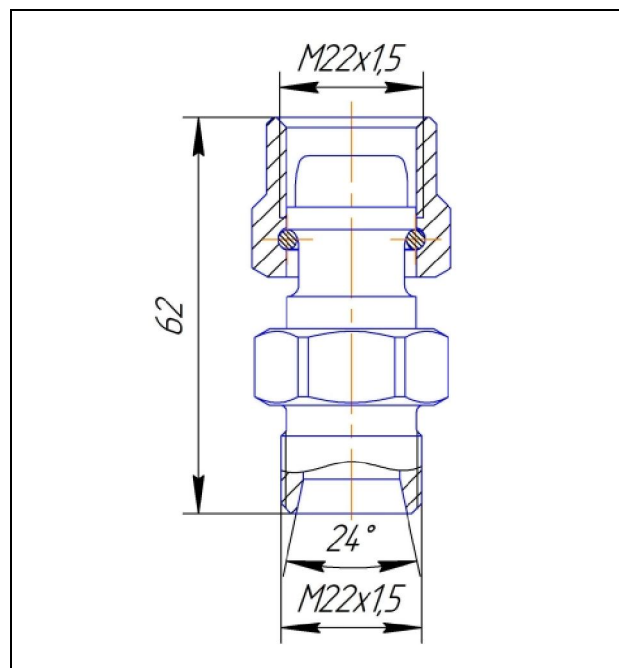


## Гаситель колебаний давления ГСК25Вд-2Б2Г



### Технические характеристики:

Рабочая среда	вода, керосин и другие среды с кинематической вязкостью от 0,5 до 5 сСт
Рабочее давление, Pp, МПа	2,5
Эффективность демпфирования колебаний давления в полости измерительного прибора, %	80...90
Время выхода на режим и сброса давления, с	5...20
Температура рабочей среды, °С*	от плюс 5 до плюс 100
Материал изделия	нержавеющая сталь
Присоединительные размеры штуцеров: - вход (процесс)	наружная резьба М22х1,5 (5-2-15 ГОСТ 25164)
- выход (прибор)	внутренняя резьба М22х1,5 (5-2-15 ГОСТ 25164)
Масса, кг, не более	0,2
Климатическое исполнение по ГОСТ 15150	УХЛ4

\* - температура рабочей среды указана для места подключения гасителя в измерительной цепи.

### Примечание:

